



10º ROTEIRO DE ATIVIDADES COMPLEMENTARES DE ESTUDO – COVID 19
BASE DIVERSIFICADA – PERÍODO VESPERTINO

ESCOLA MUNICIPAL PROFESSOR SEBASTIÃO FELTRIN.

PROFESSOR: Vilma Maria Rodrigues Chofard. TURMA: 2º Ano A

Maria Carmem.

TURMA: 2º Ano B

COMPONENTE CURRICULAR: Letramento/Oficina de texto. Matemática extensiva; Jogos de raciocínio; Vida e saúde; Recreação.

PERÍODO DE REALIZAÇÃO: 06 a 10 DE JULHO DE 2020

Vídeo ou áudio da explicação do professor.	<ul style="list-style-type: none">• VÍDEO OU ÁUDIO EXPLICATIVO
O que vai estudar?	<ul style="list-style-type: none">• Atividades integradas relativas ao tema FESTA JULINA.
Para que vamos estudar esses conteúdos?	<ul style="list-style-type: none">• Promover situações para preservar o clima de festa junina.• Oportunizar momentos de socialização junto com seus familiares.
Como vamos estudar esses conteúdos?	<ul style="list-style-type: none">• Preparar adereços de festas juninas; ler, interpretar e completar convite; Conhecer benefícios do milho; montar um cantinho junino em casa.
Como vamos registrar o que aprendemos?	<ul style="list-style-type: none">• Vamos ficar esperando FOTOS apenas do ambiente produzido com o tema FESTA JULINA.

IMPORTANTE: TUDO QUE VOCÊ PRODUZIR DEVE FICAR GUARDADO PARA PREPARAR O CANTINHO JULINO NA SEXTA-FEIRA.

ESTAS ATIVIDADES SERÃO DESENVOLVIDAS NO INTUITO DE PROMOVER SITUAÇÕES PARA PRESERVAR O CLIMA E A CULTURA DAS FESTAS JUNINAS, VIVENCIADAS TRADICIONALMENTE EM JULHO NA NOSSA ESCOLA. CONTUDO, SE ALGUMA FAMÍLIA NÃO COSTUMA PARTICIPAR DESSE TIPO DE FESTAS, POR MOTIVOS RELIGIOSOS, NÓS ENQUANTO ESCOLA COMPREENDEMOS E ACEITAMOS. BASTA ENTRAR EM CONTATO NO GRUPO DO WHASTAPP E NOS COMUNICAR.

ATT: PEDAGOGA KELLY CRISTINA C. PINHO

ESCOLA MUNICIPAL PROFESSOR SEBASTIÃO FELTRIN.

ROLÂNDIA, 07 DE JULHO DE 2020.

HOJE É TERÇA-FEIRA.

MATEMÁTICA EXTENSIVA/JOGOS DE RACIOCÍNIO

**AGORA SIM, CHEGOU O MOMENTO DA DIVERSÃO!!!
SEJAM BEM VINDOS AO “ARRAIÁ DA FELTRIN NA
SACOLA!”.**



ATIVIDADE 1

APESAR DE ESTARMOS DISTANTES FISICAMENTE VAMOS TENTAR MANTER VIVA A TRADIÇÃO DAS FESTAS JULINAS. A TRADICIONAL FESTA JULINA DA ESCOLA MUNICIPAL PROFESSOR SEBASTIÃO FELTRIN NÃO PODERÁ ACONTECER ESTE ANO, CONTUDO NÃO VAMOS DEIXAR DE COMEMORAR. A PROPOSTA É SIMPLES, PORÉM COM O OBJETIVO DE QUE CADA ALUNO (A) POSSA MONTAR UM CANTINHO JULINO, EM SUA CASA, COM OS MATERIAIS DISPONIBILIZADOS.

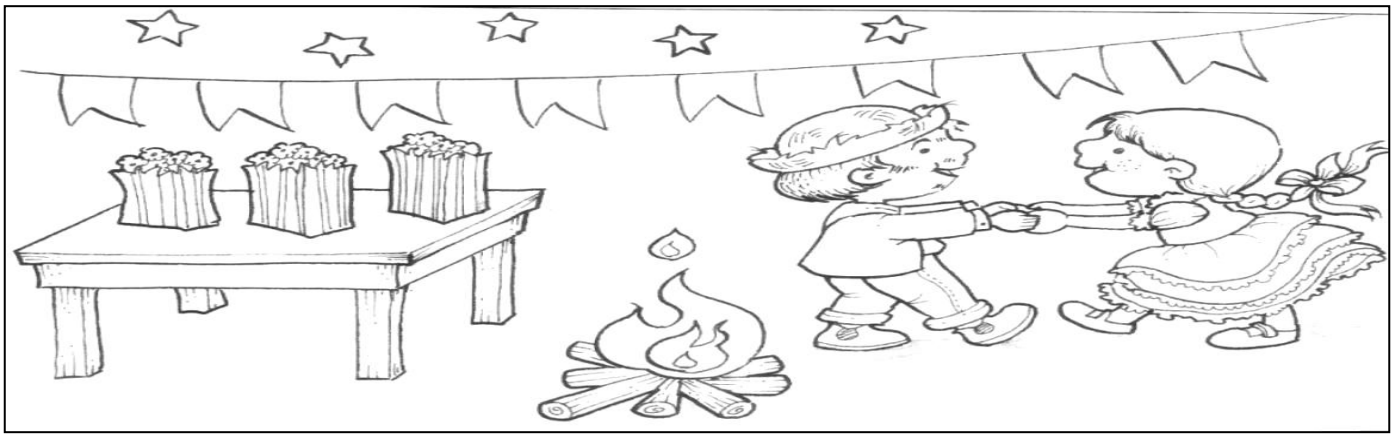
VAMOS VIVENCIAR AS ATIVIDADES JULINAS UTILIZANDO O KIT QUE FOI DISPONIBILIZADO PELA ESCOLA. CASO AINDA NÃO TENHA RETIRADO NÃO PERCA TEMPO!

A IDEIA É SIMPLES! VOCÊ DEVERÁ UTILIZAR OS MATERIAIS QUE ESTÃO NO KIT:

- 1º - **PAPEL DOBRADURA** PARA FAZER DOBRADURA DE BALÕES JULINOS E DO LEQUE COM BANDEIRINHA.
- 2º - **PAPEL DE SEDA** (4 CORES EM CADA PEDAÇO DE PAPEL FAZER 4 BANDEIRINHAS).
- 3º - **2 METROS DE BARBANTE** PARA FIXAR AS BANDEIRINHAS.
- 4º - **PAPEL CREPOM VERDE E AMARELO** PARA FAZER ESPIGAS DE MILHO.
- 5º - **UM PACOTINHO DE MILHO PARA PIPOCA** SEGUIR A RECEITA DISPONIBILIZADA.

ATENÇÃO, A RECEITA DEVERÁ SER PREPARADA POR UM ADULTO! OK?

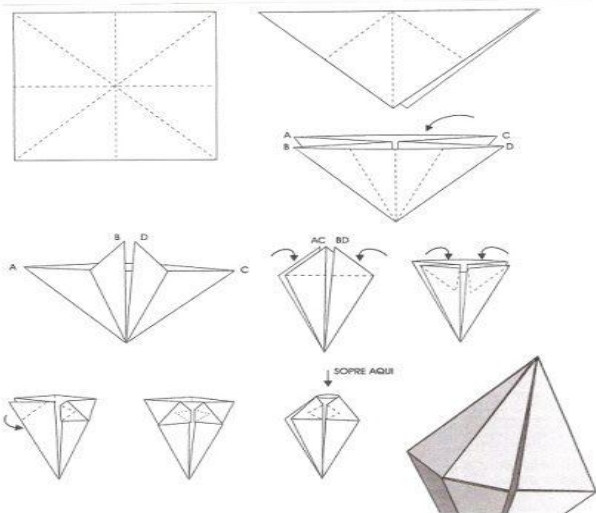
VAMOS DEIXAR ESSA ILUSTRAÇÃO BEM BONITA? USE CORES ALEGRES E VIBRANTES!



ATIVIDADE 2

ABAIXO SEGUEM ALGUMAS **SUGESTÕES** PARA OS ADORNOS JULINOS.

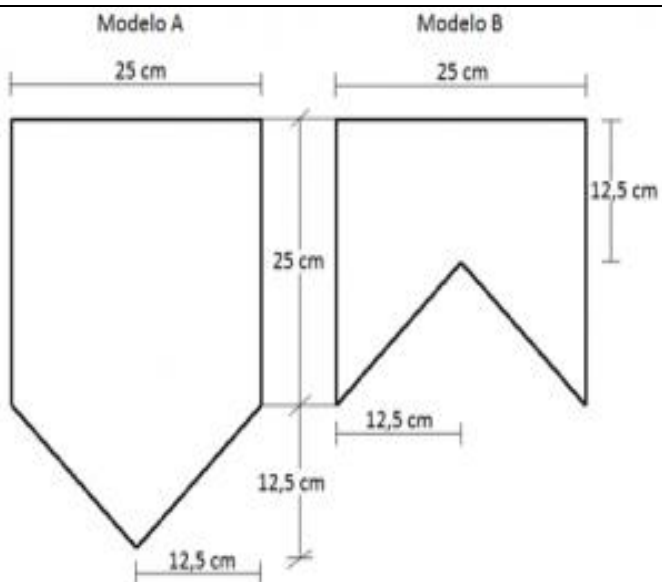
BALÕES JULINOS



ESPIGA DE MILHO



BANDEIRINHAS JULINAS



LEQUE COM BANDEIRINHA



ESCOLA MUNICIPAL PROFESSOR SEBASTIÃO FELTRIN.

ROLÂNDIA, 08 DE JULHO DE 2020.

HOJE É QUARTA-FEIRA.

OFICINA DE TEXTO/LETRAMENTO

QUANDO SOMOS CONVIDADOS PARA ALGUMA FESTA RECEBEMOS UM **CONVITE**. CONVITE É UM GÊNERO TEXTUAL QUE TEM A FINALIDADE DE CONVIDAR AS PESSOAS PARA PARTICIPAR DE ALGO. EXISTEM VÁRIOS TIPOS DE CONVITES, ENTRE ELAS, CONVITE DE FESTA DE ANIVERSÁRIO, DE CASAMENTO, DE CHÁ DE BEBÊ, DE FORMATURA, DE FESTA JUNINA E OUTROS.

TODOS ELAS TÊM CARACTERÍSTICAS EM COMUM COMO: MENSAGEM/ASSUNTO/MOTIVO DO CONVITE, LOCAL DO ACONTECIMENTO, DATA, HORA, QUEM ESTÁ CONVIDANDO E QUEM ESTÁ SENDO CONVIDADO.

ATIVIDADE 1: OBSERVE O CONVITE JUNINO E RESPONDA:



A) QUAL A FUNÇÃO DESTE CONVITE?

R: _____

B) ONDE ACONTECERÁ A FESTA?

R: _____

C) O QUE VAI TER NESTA FESTA?

R: _____

ATIVIDADE 2: COMPLETE O CONVITE PARA A FESTA JUNINA DA SACOLA FELTRIN.

	VENHAM PARTICIPAR DO
	“ARRAIÁ DA FELTRIN NA SACOLA”!!
	DATA: _____
	HORA: _____
	LOCAL: _____

ESCOLA MUNICIPAL PROFESSOR SEBASTIÃO FELTRIN.

ROLÂNDIA, 09 DE JULHO DE 2020.

HOJE É QUINTA-FEIRA.

MATEMÁTICA EXTENSIVA

VAMOS COMPLETAR OS TRAÇOS E PINTAR O SANFONEIRO?



ESCOLA MUNICIPAL PROFESSOR SEBASTIÃO FELTRIN.

ROLÂNDIA, 09 DE JULHO DE 2020.

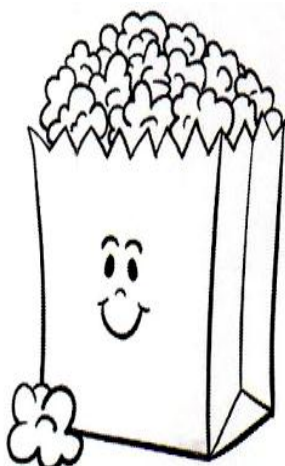
HOJE É SEXTA-FEIRA.

VIDA E SAÚDE E RECREAÇÃO

ATENÇÃO! ATENÇÃO! ESSA ATIVIDADE DEVERÁ SER PREPARADA SOMENTE POR UM ADULTO! COMBINADO?

RECEITA DE PIPOCA SALGADA INDICADA PELA NUTRICIONISTA LUCIANA DA MERENDA ESCOLAR DO NOSSO MUNICÍPIO

ALGUMAS DICAS PARA PREPARAR O PETISCO EM CASA:



- NÃO USE MUITO ÓLEO OU FAÇA A PIPOCA SEM ÓLEO;
- NÃO ADICIONE MUITO SAL;
- NÃO COLOQUE OUTROS PRODUTOS, COMO REALÇADORES DE SABOR, RICOS EM GLUTAMATO MONOSSÓDICO. ELES CONTÊM MUITO SAL E COMPROMETEM O SABOR ORIGINAL DA PIPOCA;
- NÃO INCLUA BACON, QUEIJO PARMESÃO OU OUTROS INGREDIENTES PARA CONFERIR SABOR, POIS ISSO SIGNIFICA MAIS CALORIAS E SAL.

COMO FAZER A PIPOCA SEM ÓLEO?

O PRIMEIRO PASSO É DEIXAR A PANELA ESQUENTAR MUITO BEM ANTES DE COLOCAR OS GRÃOS. ASSIM QUE ELA ESTIVER QUENTE, COLOQUE O MILHO E DEIXE ESTOURAR TUDO, MAS CUIDADO PARA NÃO QUEIMAR.

OUTRA MANEIRA DE FAZER PIPOCA SAUDÁVEL!!!

COLOQUE 5 COLHERES DE MILHO PIPOCA NUM RECIPIENTE DE VIDRO QUE POSSA IR AO MICROONDAS, ACRESCENTE CINCO COLHERES DE ÁGUA E UMA PITADA DE SAL. CUBRA O RECIPIENTE COM PAPEL INSULFILME E FAÇA FUROS. LEVE AO MICROONDAS POR 5 MINUTOS. CASO A PIPOCA NÃO ESTOURO DEIXE MAIS 1 OU 2 MINUTOS.

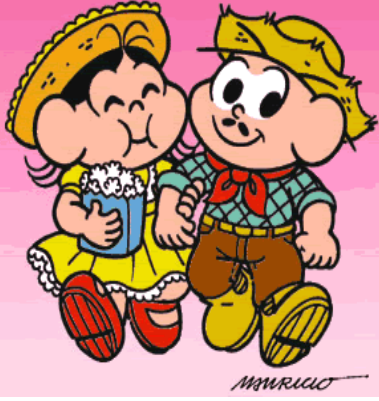
BOM APETITE!!!

VOCÊ SABIA QUE A PIPOCA É?

VAMOS COMER PIPOCA?

O MILHO É FONTE VITAMINAS DO COMPLEXO B, MANGANÊS, MAGNÉSIO E FIBRAS, PRESENTES PRINCIPALMENTE NA CASCA. COMO A PIPOCA PRESERVA A PARTE EXTERNA DO MILHO, É UMA BOA FORMA DE CONSUMIR ESSES NUTRIENTES SEM PERCEBER. ELA TAMBÉM É RICA EM POLIFENOIS, QUE SÃO ANTIOXIDANTES E AGEM INIBINDO A AÇÃO DOS RADICAIS LIVRES NO ORGANISMO, DIMINUINDO O ENVELHECIMENTO PRECOCE E RISCOS DE DOENÇAS DO CORAÇÃO.

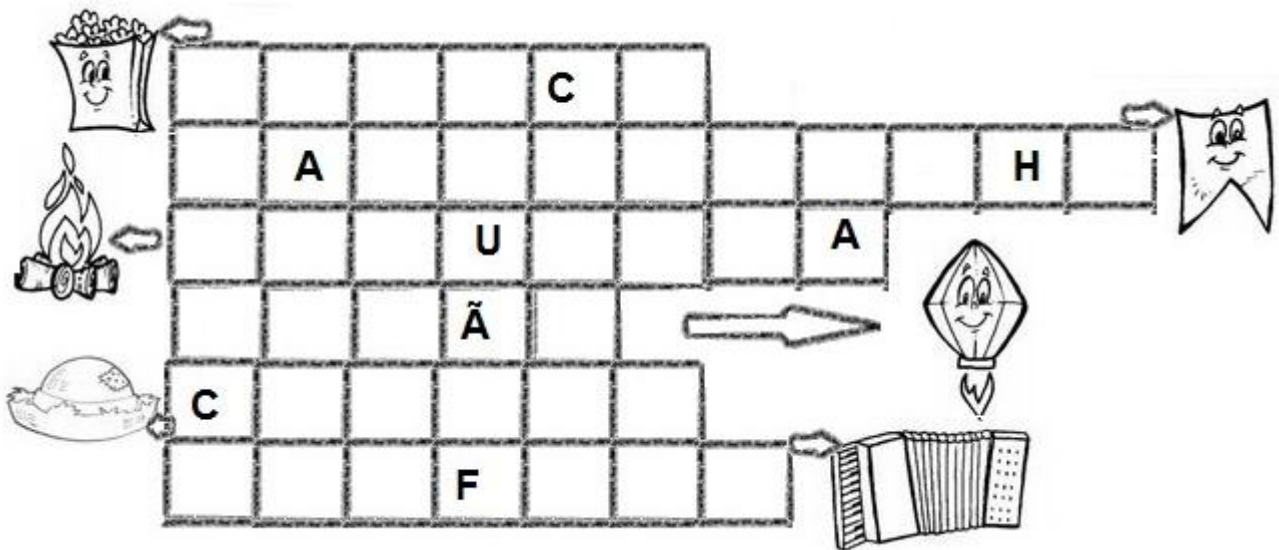
Eba! Festa Junina!



AS FIBRAS PRESENTES NO MILHO AJUDAM NO BOM FUNCIONAMENTO DO INTESTINO. APESAR DA PIPOCA TER BASTANTE FIBRA, ELA NÃO SUBSTITUI O CONSUMO DE FRUTAS E HORTALIÇAS. TAMBÉM DEVEMOS TOMAR BASTANTE ÁGUA DURANTE O DIA. PREFIRA FAZER A PIPOCA EM CASA. EVITE COLOCAR MUITO SAL, AÇÚCAR, MANTEIGA E CONDIMENTOS.

OUTRA DICA É PREPARAR A PIPOCA SEM ÓLEO, POIS ELE ELIMINA AS PROPRIEDADES ANTIOXIDANTES DA PIPOCA E DEIXA O ALIMENTO MAIS CALÓRICO. EVITE TAMBÉM AS PIPOCAS PARA MICRO-ONDAS INDUSTRIALIZADAS, POIS SÃO RICAS EM SAL, GORDURAS, CONSERVANTES E CORANTES.



COMPLETE A CRUZADINHA JULINA.



CHEGOU A HORA!!!

UTILIZANDO OS ADEREÇOS PREPARADOS DURANTE A SEMANA COM O KIT DA SACOLA, ENFEITE UM CANTINHO NA SUA CASA E SE DIVIRTA COM SEUS FAMILIARES NA SUA FESTA JULINA! LEMBRANDO DA MÚSICA ENSINADA NA AULA DE MUSICALIZAÇÃO DA PROFESSORA CLEONICE. QUEM PUDER DANÇAR CARACTERIZADO E MANDAR FOTOS FICAREMOS ALEGRES EM RECEBER.

VAMOS CONFERIR SE ESTÁ TUDO OK COM OS PREPARATIVOS?

ATIVIDADES SUGERIDAS		
BALÕES JULINOS;		
BANDEIRINHAS;		
FIXAR AS BANDEIRINHAS NO BARBANTE;		
ESPIGAS DE MILHO DE PAPEL CREPOM;		
PIPOCA <u>ATENÇÃO, A RECEITA DEVERÁ SER PREPARADA POR UM ADULTO! OK?</u>		
MANDEI FOTO DO CANTINHO JULINO PARA A MINHA PROFESSORA?		